

**VDH-Prüfungsordnung  
Hoopers  
(VDH PO-H)**



**Verband für das  
Deutsche Hundewesen e.V.**

Mitglied der  
Fédération Cynologique  
Internationale

**Gültig ab 1. Januar 2023**



# VDH-Prüfungsordnung Hoopers

## Gültig ab 01.01.2023

Soweit in diesem Regelwerk aus Vereinfachungsgründen die männliche Form einer Bezeichnung verwandt wird, ist selbstverständlich auch die weibliche und diverse Form eingeschlossen.

## Inhaltsverzeichnis

<i>Präambel</i> .....	3
Abkürzungsverzeichnis	4
1. Allgemeine Bestimmungen	5
2. Vorgaben für den Veranstalter	5
3. Pflichten des Veranstalters	7
4. Teilnahmevoraussetzungen	8
4.1. Allgemein	8
4.2. Anpassungen für Hundeführer	9
4.3. Start von ausländischen Sportlern	9
4.4. Trächtige/säugende Hündinnen	10
4.5. Läufige Hündinnen	10
4.6. Krankheit/Verletzung während des Wettkampfes	10
4.7. Doping	10
4.8. Identitätskontrolle	11
4.9. Videobeweis	11
5. Prüfungssaison	11
6. Prüfungstage	11
7. Ablauf des Wettbewerbes	12
8. Siegerehrung	13
9. Spezifische Startvoraussetzungen in den Klassen	14
9.1. Prüfungsklasse H1	14
9.2. Prüfungsklasse H2	14
9.3. Prüfungsklasse H3	14
10. Eintragung in Leistungsnachweise	15

11.	Disziplinarrecht	15
12.	Sozialverträglichkeit	16
13.	Hoopers Wertungsrichter	16
14.	Parcours	17
14.1	Vorgaben in den Leistungsklassen	18
14.2	Parcoursverlauf	19
14.3	Parcoursbegehung	19
14.4	Maximalzeit	19
14.5	Wiederholungslauf	20
14.6	Spiele	20
15.	Geräte	21
15.1	Hoop	21
15.2	Tonne	22
15.3	Gate	23
15.4	Tunnel	24
15.5	Gerätesicherheit	25
16.	Hilfsmittel: Zahlenschilder – Führbereich	25
16.1	Zahlenschilder	25
16.2	Führbereich	26
17.	Bewertung	26
17.1	Spezifische Fehler am Start/Startablauf	27
17.2	Fehlerpunkte / Bewertung Parcourslauf	28
18.	Werturteil	30
19.	Platzierung/Reihung	30

## **Präambel**

Es besteht die ethische Verpflichtung des Menschen, den Hund zu erziehen und ausreichend auszubilden. Die dabei verwendeten Methoden müssen die gesicherten Erkenntnisse der Verhaltenswissenschaften, insbesondere der Kynologie, berücksichtigen.

Zur Erreichung des Erziehungs-, Ausbildungs- oder Trainingseffekts ist stets die gewaltfreie und für den Hund positive Methode einzusetzen. Nicht artgerechte Ausbildungs-, Erziehungs- und Trainingsmittel sind abzulehnen (siehe Tierschutzgesetz). Der Einsatz des Hundes im Sport muss sich an seiner Veranlagung, seinem Leistungsvermögen und seiner Leistungsbereitschaft orientieren.

Die Beeinflussung des Leistungsvermögens durch medikamentöse oder nicht tiergerechte Einwirkung durch den Menschen ist abzulehnen.

Der Mensch muss sorgfältig die Veranlagungen seines Hundes erkunden. Von einem Hund Leistungen zu verlangen, die dieser nicht erbringen kann, widerspricht jedem ethischen Bewusstsein.

Der sich seiner Verantwortung bewusste Hundesportler wird nur mit gesunden und leistungsfähigen Hunden an Prüfungen, Wettkämpfen und am Training teilnehmen.

## Abkürzungsverzeichnis

In dieser Prüfungsordnung benutzte Abkürzungen

FCI	=	Fédération Cynologique Internationale
VDH	=	Verband für das deutsche Hundewesen
VDH MV	=	VDH-Mitgliedsverein
MV	=	Mitgliedsverband
HF	=	Hundeführer
Hd	=	Hund
WH	=	Wiederholung
H-WR	=	Hoopers Wertungsrichter
FB	=	Führbereich
GL	=	Gerätelinie
H1	=	Hoopers Klasse 1
H2	=	Hoopers Klasse 2
H3	=	Hoopers Klasse 3
V	=	Wertnote VORZÜGLICH
SG	=	Wertnote SEHR GUT
G	=	Wertnote GUT
o.B.	=	ohne Bewertung
Dis	=	Disqualifikation
WU	=	Werturteil

# VDH - Prüfungsordnung Hoopers

## 1. Allgemeine Bestimmungen

Diese Regelungen treten am 01. Januar 2023 im VDH in Kraft.

Alle Prüfungen und Wettkämpfe unterliegen sportlichen Grundsätzen. Die Art der Vorführung und deren Beurteilung sind in diesem Regelwerk festgehalten. Die Vorschriften dieses Regelwerkes sind für alle Beteiligten bindend.

Die Veranstaltungen haben Öffentlichkeitscharakter; Ort und Beginn der Prüfung sind öffentlich bekanntzugeben. Den Mitgliedsverbänden ist es gestattet, zu Qualifikationen/Meisterschaften eigene Zulassungs-/Durchführungsbestimmungen zu erlassen. Auf den Veranstaltungen sind Hunde aller Rassen und Mischlinge zugelassen. Hoopers-Veranstaltungen dürfen nur dann von VDH-Wertungsrichtern bewertet werden, wenn ein Termenschutz für die Veranstaltung vorliegt. Die Zuteilung der Wertungsrichter regeln die Mitgliedsverbände.

Berufung Vereins-/Verbandszugehöriger VDH-H-WR regeln die Verbände nach eigenen Vorgaben. Der H-WR hat gemäß VDH-Rahmenordnung für Richter im Sport Anspruch auf Kostenersatz, der sich nach den Bestimmungen der jeweils gültigen VDH Spesenordnung richtet.

## 2. Vorgaben für den Veranstalter

Für ein Hoopers-Turnier wird eine Parcoursfläche von mindestens 800 qm benötigt. Dabei beträgt die kürzeste Seitenlänge mindestens 25 m. Abweichungen hiervon, insbesondere auch für Hallenturniere, sind in Absprache mit dem H-WR möglich.

- Die Parcoursfläche ist vollständig mit einem geeigneten Zaun (incl. Eingang und Ausgang) einzugrenzen. Vorhandene feste Zäune können hierzu mit z.B. Schafszäunen kombiniert werden. Eine Parcoursfeldabgrenzung inner-

- halb der eingezäunten Parcoursfläche auf dem Boden, wie bisher, entfällt.
- Der Boden muss eben und für die Ausübung des Hoopersports geeignet sein.
  - Auf der gesamten Parcoursfläche dürfen keine Gefahren für Hund und HF bestehen.
  - Den startenden Teams ist ein Vorbereitungsbereich abseits der Parcoursfläche anzubieten. Abweichungen hiervon sind in Absprache mit dem H-WR möglich.
  - Der Veranstalter hat die mit dem H-WR im Vorfeld abgestimmten Geräte bereitzustellen: Standardgerätesatz: 12 Hoops, 6 Tonnen, 3 Gates, 2 Tunnel.
  - Der FB ist in allen Klassen quadratisch 2 x 2 m (Außenmaß) oder rund mit einem Außendurchmesser von 2 m.
  - Es sind Zahlenschilder 1-25 aus Kunststoff ohne scharfe Kanten / Ecken zu verwenden.
  - Von der Meldestelle sind die notwendigen Turnierlisten bereit zu stellen.
  - Der Veranstalter sorgt für ausreichend Helfer.

Zur Durchführung eines Turniers haben sich folgende Helfer bewährt:

- 1 Meldestelle
- 1 Richterhelfer (Beobachter Führbereich)
- 1 Start-Einweiser
- 1 Hilfsperson Chipkontrolle
- 1 Zeitnehmer, misst die Maximalzeit
- 1 Leinenträger
- 1 Seher, beobachtet die Anzeigen/Wertungen des H-WR
- 1 Schreiber, notiert die Wertungen des H-WR auf Ansage eines Sehers
- Alternativ und in Absprache mit dem H-WR kann statt Seher und Schreiber ein Ringschreiber eingesetzt werden. Dieser notiert die gesprochene Wertung des H-WR



- 2 Ringhelfer Auf- und Umbau, Geräte aufstellen während des Wertungslaufes

Helfer, die während eines Wertungslaufes nicht gewechselt werden dürfen:

- Richterhelfer (Beobachter Führungsbereich)
- Seher und Schreiber, oder alternativ Ringschreiber

Es obliegt dem Veranstalter in Absprache mit dem H-WR welche Klassen bei einem Turnier angeboten werden. Die Mindestanzahl startender Teams legt der Veranstalter fest.

An einem Prüfungstag können von einem H-WR maximal 60 Teams / 120 Starts bewertet werden.

Ist die Meldezahl geringer (bis 40 Teams) steht es dem Veranstalter frei bis zu drei Wertungsläufe anzubieten.

### **3. Pflichten des Veranstalters**

Der Veranstalter ist verpflichtet, dem eingeteilten/vorgesehenen H-WR spätestens 14 Tage vor der Veranstaltung folgende Informationen zu übermitteln:

- Ablaufplan
- Bekanntgabe der Gesamtzahl der Starter in den Klassen
- Bekanntgabe der Starter mit Handicap
- Die Maße der eingezäunten Parcoursfläche und Angaben zu Ein- und Ausgang
- Besonderheiten des Geländes
- Auflistung der vorhandenen Geräte
- Bestätigung, dass die erforderlichen Personen zur ordnungsgemäßen Abwicklung der Veranstaltung gemäß Vorgaben des VDH- Regelwerks zur Verfügung stehen.

## 4. Teilnahmevoraussetzungen

### 4.1. Allgemein

Hoopers ist eine Hundesportart, die von allen gesunden und körperlich belastbaren Hunden ausgeübt werden kann. Kranke, verletzte oder ansteckungsverdächtige Hunde sind von der Veranstaltung ausgeschlossen. Der H-WR kann den Hund bei sichtbaren Einschränkungen von der Veranstaltung ausschließen.

Ummeldungen in eine andere Prüfungsklasse sind der Meldestelle spätestens bis zum Vortag der Veranstaltung anzuzeigen. Später eingehende Ummeldungen begründen keinen Anspruch auf einen Start in der gewünschten Klasse.

Beim ersten Start in einer nächst höheren Klasse sind der Meldestelle **unaufgefordert** die dazu notwendigen Qualifikationen vorzulegen.

An Wettkämpfen können alle Teams teilnehmen, die unten genannte Bedingungen erfüllen. Die Zulassung obliegt dem ausrichtenden Verein.

Ein Kind/Jugendlicher ist startberechtigt von dem Tag an, an dem der Jugendliche den Hund ohne Fremdhilfe zum Start führen kann.

Ein HF darf in einer termingeschützten Veranstaltung nicht mehr als vier Hunde vorführen. Bei den Wertungsläufen ist die Vorführung innerhalb eines Turnieres je Hund nur durch einen HF möglich. Ein Team (HF/Hund) kann nur an einer termingeschützten Veranstaltung pro Tag teilnehmen.

Bei Nichteinhaltung der folgend aufgeführten Punkte, besteht keine Startberechtigung in der Prüfung/dem Wettkampf.

Das Team (HF/Hund) ist **teilnahmeberechtigt**, wenn:

- der Hund identifizierbar ist (Tätowierung oder Chip);
- für den Hund eine gültige Tollwutschutzimpfung nachgewiesen werden kann.
- der Hund haftpflichtversichert ist.
- das Mindestalter für den zu meldenden Hund am Turniertag 18 Monate beträgt.
- für jedes Team eine Anmeldung (elektronisch oder in Papierform) spätestens bis zum Meldeschluss beim Veranstalter vorliegt.
- die Anmeldung von Jugendlichen bis 18 Jahren von einem Erziehungsberechtigten unterzeichnet ist.

Im Bereich des VDH besteht für Hunde grundsätzlich keinerlei Einschränkung hinsichtlich Herkunft und Rassezugehörigkeit. Der Nachweis einer Zuchtbucheintragung/Anhangregister ist nicht gefordert.

#### **4.2. Anpassungen für Hundeführer**

Der HF kann aus gesundheitlichen Gründen bei der Anmeldung Anpassungen bzw. Hilfsmittel für sich beantragen. Der H-WR entscheidet in Absprache mit dem Veranstalter, ob die Teilnahme möglich ist, sowie ob und welche Anpassungen vorgenommen werden.

#### **4.3. Start von ausländischen Sportlern**

Hunde, die ständig im ausländischen Besitz stehen und in Deutschland an einer VDH-geschützten Hoopers-Prüfung teilnehmen, brauchen eine VDH Turnierkarte Hoopers.

Der Hund muss identifizierbar sein (Tätowierung oder Chip). Für den Hund muss eine gültige Haftpflichtversicherung bestehen. Ausländische Starter beginnen in der Klasse H1 und können entsprechend der Qualifikationen laut Turnierkarte aufsteigen.

#### **4.4. Trächtige/säugende Hündinnen**

Trächtige oder säugende Hündinnen sind von der Veranstaltung ausgeschlossen. Im Zweifelsfall entscheidet der Tierarzt. Über Sperrfristen bei trächtigen und säugenden Hündinnen informiert eine gesonderte Veröffentlichung des VDH.

#### **4.5. Läufige Hündinnen**

Läufige Hündinnen sind zugelassen. Bei Starts läufiger Hündinnen obliegt die Einteilung im Zeitplan der Wettkampfleitung in Abstimmung mit dem amtierenden H-WR. Während des übrigen Wettkampftages sind die Hündinnen vom Veranstaltungsgelände zu separieren. Die Information über die Läufigkeit muss dem Wettkampfleiter vor dem Wettkampf gegeben werden.

#### **4.6. Krankheit/Verletzung während des Wettkampfes**

Hat der Hund sich während des Wettkampfes verletzt und/oder ist in seinem Leistungsvermögen eingeschränkt, hat der H-WR das Recht, auch gegen die Einsicht des HF, den Wettkampf für diesen Hund zu beenden. Eintrag in die Prüfungsunterlagen: „Abbruch wegen Krankheit“. Es bleibt dabei unberührt, dass der HF von sich aus abbrechen kann, wenn er feststellt, dass der Hund nach seinem Ermessen erkrankt oder verletzt ist.

#### **4.7. Doping**

Ein Hund, der von seinem Eigentümer zur Teilnahme an einem Wettkampf angemeldet wird und von ihm oder dem HF ins Veranstaltungsgelände gebracht wird, muss in seinen Geweben, seinen Körperflüssigkeiten und seinen Ausscheidungen am Tag der Veranstaltung frei sein von allen Substanzen, die auf der Stoffgruppenliste des VDH aufgeführt sind. Die Stoffgruppenliste, Durchführung von Kontrollen und mögliche Sanktionen bei Verstößen werden in einem entsprechenden Regelwerk des VDH veröffentlicht.

#### **4.8. Identitätskontrolle**

Die Identitätskontrolle erfolgt über die Kontrolle der Chipnummer oder Tätowierung. Die Identitätskontrolle ist zwingend vorgeschrieben. Dies geschieht dadurch, dass entweder die Tätowierungsnummer oder die Chip-Nummer des Hundes kontrolliert wird. Diese ist zwingend vom H-WR oder einer von ihm beauftragten Person durchzuführen. Der Veranstalter hat in den Prüfungsunterlagen (gesonderte Chip-Kontrollliste) zu bestätigen, dass diese Kontrolle durchgeführt wurde. Hunde, deren Identität nicht eindeutig feststellbar ist, dürfen an keiner Veranstaltung teilnehmen.

Falls im Rahmen der Identitätskontrolle trotz intensiver Bemühung des H-WR oder der von ihm beauftragten Person, bei festgestellter Unbefangenheit, der Chip nicht gefunden werden kann, darf der HF zu einem weiteren Versuch „beauftragt“ werden.

#### **4.9. Videobeweis**

Bei allen vom VDH geschützten Veranstaltungen werden Videoaufnahmen als Beweismittel nicht zugelassen.

### **5. Prüfungssaison**

Turnierveranstaltungen können das ganze Jahr hindurch durchgeführt werden, wenn die Witterungsverhältnisse es zulassen und die Sicherheit und Gesundheit von Mensch und Tier nicht gefährdet ist. Ansonsten muss von der Durchführung einer Prüfungsveranstaltung Abstand genommen werden. Die Entscheidung darüber trifft der H-WR.

### **6. Prüfungstage**

1. Samstag, Sonntag und Feiertag
2. Freitage und Brückentage können jeweils als ganzer Tag geschützt werden. Voraussetzung ist, dass auch das Wochenende oder der jeweils angrenzende Teil des Wochenendes termingeschützt ist.

Ausnahme: Feiertagsregelungen der jeweiligen Länder bzw. Sonderbestimmungen der VDH MV sind zu beachten.

## **7. Ablauf des Wettbewerbes**

Vor Beginn der Prüfung versammelt der H-WR die Starter, um ihnen Einzelheiten über die Prüfung (z.B. Art der Startfreigabe, Verhalten des HF nach ausgesprochener Disqualifikation, etc.) bekanntzugeben. Bevor der Wertungslauf einer Klasse startet, erhält der HF die Möglichkeit einer Parcoursbegehung ohne Hund. Dabei dürfen keine Geräte verschoben werden.

In Absprache mit dem H-WR darf der Hund folgende Hilfsmittel tragen, wenn er sie benötigt: Krallenschutzbandagen (Stützende Bandagen sind nicht zulässig), Brille, Kontaktlinsen, Haarspangen/-gummis.

Der HF darf zum Mitführen der Belohnung Bauchtasche oder Trainingsrock tragen. Leinen und Halsbänder müssen unsichtbar verstaut werden.

Um einen Wertungslauf zu beginnen, wird der HF mit dem angeleinten Hund vom Sprecher aufgerufen oder von einem Starteinweiser auf die Parcoursfläche zum Start geschickt.

Der HF begibt sich mit dem angeleinten Hund auf die Parcoursfläche.

Hat der Vorstarter die Parcoursfläche verlassen, darf der Hund in Freifolge oder weiter angeleint zur Startposition gebracht werden. Hier erfolgt die Freigabe durch den H-WR und die Zeitmessung beginnt.

Der HF positioniert seinen Hund vor dem Starthoop, entfernt spätestens dann Halsband und Leine vom Hund und begibt sich in den FB. Spätestens wenn der HF den FB mit einem Fuß betritt, müssen Leine und Spielzeug unsichtbar verstaut sein.

Auf der Parcoursfläche ist kein Training erlaubt. Das Üben des Parcours in der Startphase, während der HF außerhalb des FB steht, ist nicht erlaubt. Üben beginnt im Parcours ab dem 3. Gerät in Folge und wird vom H-WR mit o.B. bewertet.

Der Starthoop ist als erstes Gerät aus der Startposition heraus zu absolvieren.

Nachdem der Hund den Starthoop durchlaufen hat und während des Wertungslaufs bleibt der HF innerhalb des FB.

Zur Führung des Hundes durch den Parcours sind verbale Hör- und Sichtzeichen erlaubt. Der HF hält während des Wertungslaufs nichts in der Hand.

Hat der Hund jedoch das Ziel erreicht (Zielhoop durchlaufen), darf er die bis zu diesem Zeitpunkt versteckte Belohnung (Spielzeug oder geschlossener Futterbeutel, jedoch keine Futterstücke!) dem Hund geben. Jegliche Futtergabe innerhalb der Parcoursfläche führt zu o.B..

Die Zeitmessung beginnt mit Freigabe des H-WR und endet mit dem Durchlaufen des Zielhoops.

## **8. Siegerehrung**

Die Siegerehrung ist der Abschluss einer Prüfung / eines Wettkampfes / einer Klasse. Alle Beteiligten, H-WR, HF und Wettkampfleitung nehmen daran teil. Sie soll als Abschluss einer Prüfung verstanden werden, um dabei die gezeigten Leistungen zu würdigen.

Über alle Wertungsläufe des Turniertages wird für jedes Team eine Kombiwertung zur Platzierung erstellt.

## **9. Spezifische Startvoraussetzungen in den Klassen**

Startet ein Hund mit mehreren Hundeführern, muss jedes Team die Qualifikation für die nächsthöhere Klasse separat erlaufen.

### **9.1 Prüfungsklasse H1**

- Startberechtigt ist der Hund, der am Turniertag mindestens 18 Monate alt ist

### **9.2 Prüfungsklasse H2**

- Aufstieg H1 in H2: 3 V0 aus den jeweiligen Einzelläufen an mind. 3 verschiedenen Veranstaltungstagen und mit mind. einem V0 an jedem Veranstaltungstag in VDH-geschützten Veranstaltungen bei zwei verschiedenen H-WR
- Verbleib in H1 möglich
- Beim Verbleib in H1 bleiben erreichte Qualifikationen für H2 erhalten
- jederzeit freiwilliger Abstieg in H1 möglich
- Für einen erneuten Aufstieg in H2 sind die Aufstiegskriterien erneut zu erfüllen

### **9.3 Prüfungsklasse H3**

- Aufstieg H2 in H3: 3 V0 aus den jeweiligen Einzelläufen an mind. 3 verschiedenen Veranstaltungstagen und mit mind. einem V0 an jedem Veranstaltungstag in VDH-geschützten Veranstaltungen bei zwei verschiedenen H-WR
- Verbleib in H2 möglich
- Beim Verbleib in H2 bleiben erreichte Qualifikationen für H3 erhalten
- Jederzeit freiwilliger Abstieg von H3 in H2 oder H1 möglich
- Für einen erneuten Aufstieg in H3 sind die Aufstiegskriterien erneut zu erfüllen

Die Dokumentation vom freiwilligem Abstieg erfolgt durch einen H-WR im Leistungsnachweis oder einer Turnierkarte vor der nächsten Turnierteilnahme des Hundes.



## **10. Eintragung in Leistungsnachweise**

Jedes in den Prüfungen H1, H2, H3 erreichte Ergebnis (Werturteile V, SG, G, o.B., Dis) ist vom Veranstalter in die Prüfungspapiere einzutragen. Nachtragungen zu einem späteren Zeitpunkt sind nicht zulässig.

Für jedes Team (dies gilt gleichermaßen für ausländischen Starter) das zu einem Turnier gemäß der VDH PO-Hoopers gemeldet wird, ist bei der Meldung am Tage eine Hoopers-Turnierkarte (Download über [www.vdh.de](http://www.vdh.de)) vorzulegen, in welche die Prüfungsergebnisse eingetragen werden.

Ergebnisse von Hunden, die für prüfungsberechtigte Vereine des VDH aus dem Sportbereich Hoopers gestartet sind, werden in die von diesen Vereinen zur Dokumentation von Hoopers Prüfungen ausgestellte und freigegebene Leistungsnachweise/-karten eingetragen.

Ein Eintrag der Prüfung erfolgt einzig in dem Leistungsnachweis, des prüfungsberechtigten VDH-Mitgliedsvereins, für den der Teilnehmer gemeldet hat.

## **11. Disziplinarrecht**

Der Prüfungs-/Wettkampfleiter ist für die Gewährleistung von Ordnung und Sicherheit im gesamten Veranstaltungsgelände verantwortlich. Der H-WR ist in Absprache mit dem Prüfungsleiter berechtigt, bei Nichtbeachtung von Ordnung und Sicherheit, die Veranstaltung zu unterbrechen oder zu beenden.

Verstöße des HF gegen diese Rahmenbestimmungen, gegen die Regeln des Tierschutzgesetzes und gegen die guten Sitten können zum direkten Ausschluss von der Veranstaltung führen. Bei einer Disqualifikation werden alle bis dahin erreichten Ergebnisse aberkannt. Es erfolgt kein Eintrag der Ergebnisse in die Leistungsurkunde.

Der amtierende H-WR hat in diesen Fällen den Grund der Disqualifikation wie z.B. „Disqualifikation wegen unsportlichen Verhaltens“ oder „Verstoß gegen die Regeln des

Tierschutzgesetzes“ in alle ihm bekannten Leistungsnachweise/Arbeitshefte einzutragen und zu unterschreiben. Die Leistungsurkunde sendet der Veranstalter unverzüglich an den Beauftragten für Hundesport des zuständigen Mitgliedsverbandes.

Von den Beteiligten (Verein, Gruppe HF, Veranstaltungsleitung, Zeugen) wird dann eine Stellungnahme angefordert, die zum Beschluss über weitergehende Disziplinarstrafe/Ordnungsmaßnahme (Verweis, Sperre, Ausschluss auf Zeit oder Dauer von Veranstaltungen allgemein, Qualifikation/ Meisterschaften) führen kann. Die Entscheidung obliegt dem zuständigen VDH Mitgliedsverband.

## **12. Sozialverträglichkeit**

Ein Hund, der zu irgendeiner Zeit während des Wettkampfes (vor, während oder nach der eigenen Vorführung) Personen oder andere Hunde beißt, versucht zu beißen, attackiert oder versucht zu attackieren, wird vom Wettkampf disqualifiziert.

Bei einem zweitägigen Event erstreckt sich die Disqualifikation auch auf den zweiten Tag. In Fällen sozialer Unverträglichkeit eines Hundes erfolgt die sofortige Disqualifikation, HF derartiger Hunde haben vor dem nächsten Start bei einem Turnier die Sozialverträglichkeit nachzuweisen.

Die Disqualifikation wird am Tag der Prüfung vom H-WR in alle ihm bekannten Leistungsnachweise/Arbeitshefte eingetragen und von ihm unterschrieben. Eintrag: „Disqualifikation wegen mangelhafter Sozialverträglichkeit“. Die Leistungsurkunde sendet der H-WR unverzüglich zum Beauftragten des jeweiligen Mitgliedsverbandes.

## **13. Hoopers Wertungsrichter**

Der H-WR steht oder bewegt sich innerhalb der Parcoursfläche. Der H-WR beurteilt die Teams nach bestem Wissen und Gewissen.

Das Urteil des H-WR ist unanfechtbar. Jegliche Kritik an dem Urteil kann die Verweisung vom Veranstaltungsgelände und weitere Disziplinarmaßnahmen nach sich ziehen.

In begründeten Fällen, die sich nicht auf Tatsachenentscheidungen sondern auf Regelverstöße des H-WR beziehen, ist eine Beschwerde möglich. Die Beschwerde ist schriftlich beim Beauftragten des jeweiligen Mitgliedsverbandes einzureichen. Sie kann nur über die Wettkampfleitung eingereicht werden und muss vom Beschwerdeführer und dem 1. Vorsitzenden des örtlichen Vereins (Veranstalter) sowie einem weiteren Zeugen unterschrieben sein.

Die Beschwerde muss innerhalb von 10 Tagen nach dem Vorfall an den Beauftragten des jeweiligen Mitgliedsverbandes geschickt werden. Aus der Anerkennung einer solchen Beschwerde, leitet sich kein Anspruch auf Revidierung des Richterurteils ab.

#### **14. Parcours**

Ziel eines Hoopers-Parcours soll es sein, dass der HF mit seinem Hund einen runden, flüssigen Wertungslauf, in Distanz geführt, zeigen kann. Die Geräte sollten so gestellt werden, dass keine übermäßigen körperlich belastenden Wendungen des Hundes nötig sind.

Um der Sportart Hoopers gerecht zu werden, muss mindestens die Hälfte der zu absolvierenden Geräte im Parcours aus Hoops bestehen (ausgenommen hiervon sind „Spiele“).

## 14.1 Vorgaben in den Leistungsklassen

<b>H1</b>	
Führbereich	2 m Durchmesser oder 2 x 2 m
Anzahl Geräte	10 – 15
Abstand zwischen den Geräten	4 - 8 m
Abstand Führbereich zum weitesten Gerät	max. 12 m
<b>H2</b>	
Führbereich	2 m Durchmesser oder 2 x 2 m
Anzahl Geräte	15 – 20
Abstand zwischen den Geräten	5 - 10 m
Abstand Führbereich zum weitesten Gerät	max. 18 m
<b>H3</b>	
Führbereich	2 m Durchmesser oder 2 x 2 m
Anzahl Geräte	20 – 25
Abstand zwischen den Geräten	6 - 12 m
Abstand Führbereich zum weitesten Gerät	max. 30 m

### **14.2 Parcoursverlauf**

Der Verlauf des Parcours obliegt dem H-WR, wobei er den Schwierigkeitsgrad der einzelnen Leistungsklassen berücksichtigen muss. Die Position des FB, die Anzahl, die Abstände und die Positionierung der Geräte bestimmt den Schwierigkeitsgrad des Parcours und sollen auf die jeweiligen Leistungsklassen H1, H2, H3 abgestimmt sein.

Start- und Zielgerät bestehen immer aus einem Hoop. Fortlaufende Zahlenschilder kennzeichnen den Weg durch den Parcours. Der Parcours muss durch den Hund in der festgesetzten Reihenfolge der Geräte und innerhalb der festgelegten Maximalzeit zurückgelegt werden. Eine Wiederholung nach dem Vorbeilaufen oder Auslassen eines Gerätes ist möglich. Entstandene Fehlerpunkte werden durch Korrektur nicht zurückgenommen.

### **14.3 Parcoursbegehung**

Die teilnehmenden HF erhalten zu Beginn einer Klasse die Gelegenheit ohne Hunde und ohne Hilfsperson (Ausnahme jugendliche Starter) durch den Parcours zu gehen und dem H-WR Fragen zu stellen. Der H-WR regelt die Begehung des Parcours. In dieser Zeit wird jedem HF die Möglichkeit gegeben, den FB zu betreten.

Führt ein HF mehrere Hunde in einer Klasse, so hat er generell kein Anrecht auf mehr als eine Begehung in dieser Klasse.

### **14.4 Maximalzeit**

Beim Hoopers soll nicht die Geschwindigkeit im Vordergrund stehen, so dass keine Hunde oder Hunderassen benachteiligt werden. Die Hunde sollen sich jedoch motiviert durch den Parcours bewegen, weshalb eine Maximalzeit von 4 Minuten bestimmt wird. Die Zeitmessung beginnt mit Freigabe des H-WR und endet mit dem Durchlaufen des Zielhoops. Für HF mit Handicap wird die Maximalzeit vom H-WR festgelegt.

#### **14.5 Wiederholungslauf**

Wird ohne Verschulden des Teams der Wertungslauf durch äußere Einflüsse (z.B. starker Wind/Regen, Gewitter, fremder Hund im Parcours, o.ä.), oder durch ein umgefallenes Gerät, welches nochmals absolviert werden muss gestört, wird der Wertungslauf unterbrochen und der Hund darf erneut von Beginn an starten.

Im Wiederholungslauf werden ab dem Zeitpunkt der Störung gemachte, weitere Fehlerpunkte zu den bereits bestehenden Fehlerpunkten addiert. Die Maximalzeit beginnt ab dem erneuten Start des Wiederholungslaufes.

#### **14.6 Spiele**

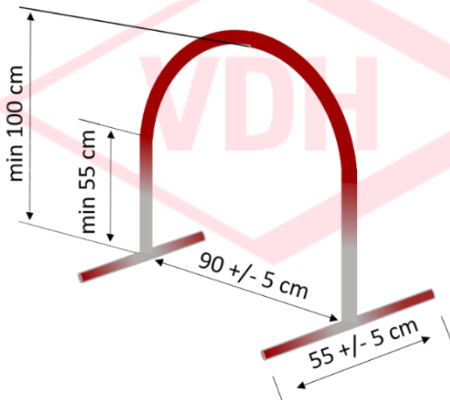
Zusätzlich zu den Wertungsläufen obliegt es dem Veranstalter ein Spiel anzubieten. Die maximale Bewertungsanzahl von 120 Starts pro H-WR ist zu berücksichtigen.

Alternativ kann das Spiel nach Abschluss des Wettkampfes angeboten werden.

## 15. Geräte

### 15.1 Hoop

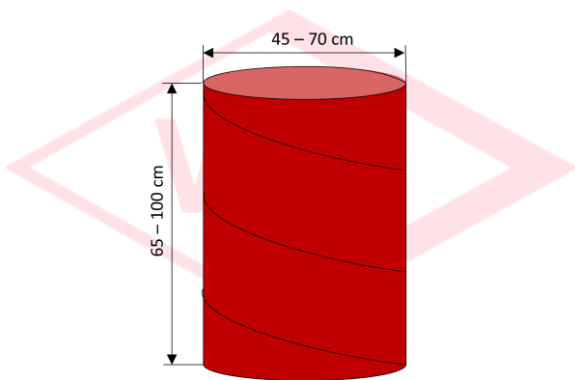
Hoops sind aus leichtem Material beschaffen, welches bruchfest ist und keine scharfen Kanten aufweist. Die untere Hälfte eines Hoops besteht aus für Hunde deutlich sichtbarem Material, welches sich in der Farbe von der Umgebung abhebt. Der Bogen besteht aus festem Kunststoff oder Aluminium, die Farbe kann beliebig gewählt werden. Die Ausleger (Füße) sind so auszuführen, dass ein sicherer Stand gewährleistet ist. Dem erwarteten Laufweg des Hundes angepasste (verkürzte oder abgewinkelte) Ausleger sind zulässig. Eine Bodenstrebe zwischen den Auslegern ist unzulässig.



Breite	=	90 +/- 5 cm lichte Weite
Höhe	=	min. 100 cm
Ausleger	=	55 +/- 5 cm
Seitenhöhe	=	min. 55 cm
Materialquerschnitt	=	20-40 mm

## 15.2 Tonne

Tonnen müssen aus flexiblem und formstabilem Material bestehen. Werden Tonnen mit einer für Hunde nicht gut sichtbaren Grundfarbe verwendet, müssen Kontraststreifen angebracht werden. Die Tonnen dürfen nicht befestigt werden. Um ein Verutschen zu verhindern, sollten diese innen mit geeigneten Gegenständen beschwert werden. Diese Gegenstände dürfen keine Kanten aufweisen und müssen nachgeben.

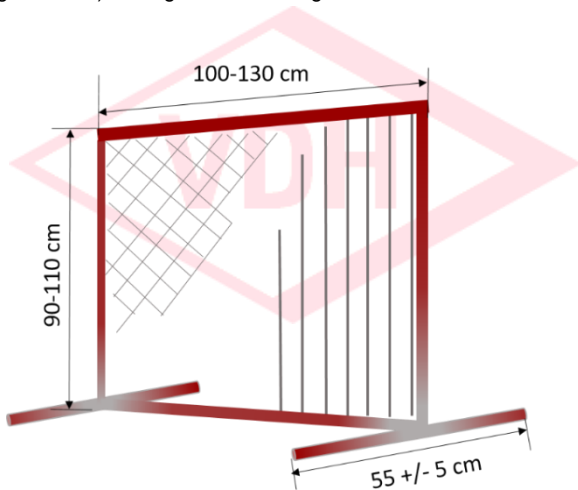


Ø = 45 - 70 cm  
Höhe = 65 - 100 cm



### 15.3 Gate

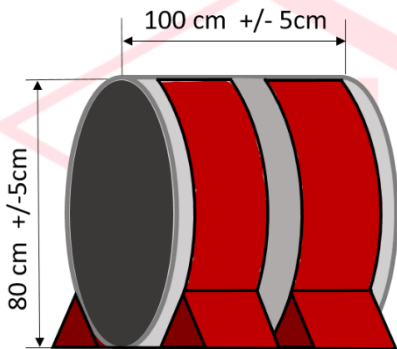
Gates sind aus leichtem Material beschaffen, welches bruchfest ist und keine scharfen Kanten aufweist. Sie müssen über eine Struktur verfügen, die den Blickkontakt vom Hund zum Menschen ermöglicht und so beschaffen sein, dass kein Hund diese durchlaufen kann. Gates werden kippsicher aufgestellt, wozu sie unten über seitliche Ausleger verfügen. Die Ausleger sind so auszuführen, dass ein sicherer Stand gewährleistet ist. Dem erwarteten Laufweg des Hundes angepasste (verkürzte oder abgewinkelte) Ausleger sind zulässig.



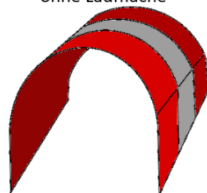
Breite	=	100 -130 cm
Höhe	=	90 - 110 cm
Ausleger	=	55 +/-5 cm
Materialquerschnitt	=	20-40 mm

#### 15.4 Tunnel

Der Tunnel besteht aus einem flexiblen Material. Im oberen Bereich oder durchgängig sind für den Hund gut sichtbare Farben zu wählen. Die Ausführung ist mit rutschhemmender, ohne rutschhemmender oder ganz ohne Lauffläche (bodenloser Tunnel) möglich. Werden mehrere Tunnel gestellt, sind einheitliche Ausführungen bei den Laufflächen zu wählen. Die Tunnel sind bei Bedarf mit einer ausreichenden Anzahl von Tunnel-Bags zu sichern. Die Tunnel-Bags müssen breite Stege aufweisen und dürfen den Tunnel nicht verformen oder seinen Durchmesser verringern.



Zugelassene Bauweise  
ohne Lauffläche



Eingänge gepolstert

Durchmesser = 80 +/- 5 cm  
Länge = 100 +/- 5 cm

### **15.5 Gerätesicherheit**

Die größte Verantwortung für das Wohlergehen und die Sicherheit des Hundes liegt immer beim Besitzer / HF. Das Unfall- und Verletzungsrisiko kann nur reduziert, jedoch nie komplett ausgeschlossen werden.

Die Hoopers-Geräte sollten bei den unterschiedlichsten äußeren Bedingungen (Temperaturen, Wind, Regen), für die sie entworfen wurden, nutzbar sein. Kein Teil irgendeines Gerätes darf für einen Hund gefährlich sein, wenn er daran vorbei- oder durch es hindurchläuft. Scharfe Kanten sind nicht zulässig. Werden hohle Profile genutzt, sind alle Öffnungen zu schließen (abzudecken).

Darüber hinaus darf kein Teil hervorstehen, an dem der Hund hängen bleiben könnte.

Aufgrund der besonderen Tatsache, dass beim Hoopers der Hund selbstständig in Distanz zum Menschen arbeitet und der Mensch keine direkte Hilfestellung geben kann, ist es von wesentlicher Bedeutung, die Sichtbarkeit der Hindernisse zu optimieren und die dadurch ausgehenden Verletzungsmöglichkeiten minimal zu halten. Jegliche Befestigungen der Geräte dürfen weder für den HF oder Hund eine Verletzungsgefahr darstellen.

## **16. Hilfsmittel: Zahlenschilder – Führungsbereich**

### **16.1 Zahlenschilder**

Um den Ablauf des Parcours zu visualisieren, werden Zahlenschilder aus Kunststoff verwendet. Diese sollen so aufgestellt oder befestigt werden, dass sie sich nicht in der Lauflinie des Hundes befinden, insbesondere vom FB gut lesbar sind und aufgrund ihres Materials und ihrer Ausführung keine Verletzungsgefahr für den Hund bedeuten. Eine Nummerierung auf mehreren Seiten wird empfohlen.

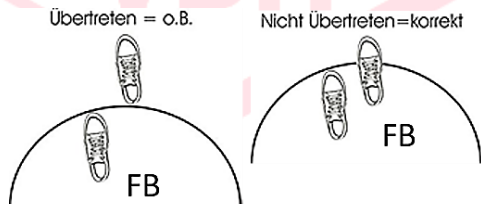
## 16.2 Führbereich

Der FB besteht aus einem Kreis aus mind. 20 mm bis max. 50 mm Kunststoffrohr/schlauch mit einem Außendurchmesser von 2 Metern oder aus einem Quadrat mit Gurtband von mind. 50 mm bis max. 80 mm Breite mit einer außen gemessenen Seitenlänge von 2 Metern.

Der FB muss sich in der Farbe deutlich vom Untergrund abheben, damit der H-WR/Richterhelfer gut erkennen kann, ob der HF sich innerhalb des FB befindet oder diesen übertreten hat.

Ist die Führbereichsbegrenzung durch unebenes Gelände oder zu hohes Gras nicht überall einsehbar, hat der Veranstalter für den „Richterhelfer Führbereich“ die Möglichkeit einer erhöhten Standposition vorzuhalten.

Für in der Mobilität eingeschränkte Teilnehmer wird die Größe des FB mit dem H-WR abgesprochen. Während des gesamten Wertungslaufs bleibt der HF innerhalb des FB; ein Betreten der Führbereichsbegrenzung ist erlaubt.



## 17. Bewertung

Jeder Wettkampf besteht aus mehreren Wertungsläufen. Über die Platzierung entscheidet die Kombiwertung. Für den Aufstieg zählen die jeweiligen Einzelläufe in den Klassen H1, H2 (nicht Spiele).

Auf Weisung des amtierenden H-WR darf das Team den Wertungslauf beim Eintritt eines unvorhergesehenen Ereignisses wiederholen. Alle Fehler, die vor dem Ereignis gemacht wurden, bleiben bestehen. Das Team muss mit neuer Zeitnahme wieder starten und alle Geräte noch einmal abarbeiten. Gerichtet wird nach einem Neustart ab dem Gerät, an dem das Ereignis eintrat.

### **17.1 Spezifische Fehler am Start/Startablauf**

Nach Freigabe durch den H-WR beginnt die Zeitmessung für die Maximalzeit (4 Minuten).

Der Hund wird in die Startposition gebracht. Der Hund darf sich beim Start nicht im FB befinden.

Der HF geht zum FB. Auf dem Weg zum FB kann der HF wieder umkehren und den Hund korrigieren (ohne Fehlerpunkte).

Befindet sich der HF aber mit beiden Füßen im FB und der Hund muss nochmals korrigiert werden, entstehen durch das freiwillige Verlassen des FB Fehlerpunkte.

Der Starthoop muss zwingend genommen werden. Befindet sich der HF mit beiden Füßen im FB und der Hund läuft am Starthoop vorbei (Fehlstart) muss der HF den FB verlassen, um den Hund erneut vor dem Starthoop zu positionieren. Bei einem Fehlstart entstehen ebenfalls Fehlerpunkte.

Der HF darf in der Startsequenz den FB insgesamt nur zweimal verlassen (egal ob zur Korrektur oder nach einem Fehlstart), das dritte Verlassen des FB führt zu o.B..

Nachdem der HF den Hund aus dem FB erfolgreich durch den Starthoop geschickt hat, darf er den FB während des gesamten Wertungslaufes nicht mehr verlassen. Das Verlassen des FB mit mindestens einem kompletten Fuß während des Wertungslaufes führt zu o.B..

## 17.2 Fehlerpunkte / Bewertung Parcourslauf

5 Fehlerpunkte
Vorbeilaufen / Auslassen von Geräten (max. 2 in Folge)
Gerät entgegen der vorgegebenen Laufrichtung absolvieren
Überschreiten der Gerätelinien ohne das Gerät zu absolvieren
Absolvieren eines Gerätes außerhalb der Reihenfolge
Wenden im Tunnel und Verlassen auf der falschen Seite
Verlassen des vorgegebenen Korridors an Tonne und Gate in der Geraden und beim Abbiegen, wenn dort beim Absolvieren Verleitungsgeräte in 2. Reihe stehen (für Geräte außerhalb der Reihenfolge bleibt die Bewertung gleich)
Anhalten des Hundes oder Kreiseln auf der Stelle (> 2 Sek.)
Wiederholtes Anhalten des Hundes durch Signale des HF zum Ausrichten des Hundes während des Laufes als Führstil
Absichtliches Heranrufen/Führen des Hundes durch den FB mit Hör- und Sichtzeichen
Absichtliches Berühren des Hundes während des Laufes
Umwerfen eines Gerätes, wenn es nochmal genommen werden muss, erfolgt Laufabbruch durch den H-WR, Wiederholungslauf nach Wiederaufbau des Gerätes
Freiwillige Startkorrektur: Verlassen des FB (während der Startsequenz), obwohl Hund die Gerätelinie noch nicht überschritten hat, max. 2x möglich
Fehlstart: HF befindet sich im FB und der Hund überschreitet die Gerätelinie bzw. läuft am Starthoop vorbei, anschließend <u>muss</u> HF aus FB heraustreten (ohne weitere Fehlerpunkte) und Hund neu am Start positionieren, max. 2x möglich

<b>Ohne Bewertung = o.B.</b>
Start des Hundes vor Richterfreigabe
Nicht korrigierter Fehlstart (= HF verlässt FB nicht, um Hund nach Fehlstart neu zu positionieren)
Drittes Verlassen des FB beim Start oder dritter Fehlstart
Hund absolviert aus seiner Startposition auf dem Weg zum Starthoop ein Gerät außerhalb der Reihenfolge
Dritter Fehler in direkter Folge
Training/Üben im Parcours mehr als 3 Geräte
Hund durchläuft nicht den Zielhoop
Hund verlässt die umzäunte Parcoursfläche
Überschreitung der Maximalzeit von 4 Minuten
Überschreiten des FB mit mindestens einem kompletten Fuß, Betreten der Führbereichsmarkierung ist erlaubt
Verschieben des FB um mehr als eine Fußlänge (30 cm)
Sichtbar getragene Belohnung oder Hilfsmittel, HF hält Belohnung oder Hilfsmittel in der Hand
Belohnung noch während des Laufes
Leckerli / loses Futter als Belohnung auf der Parcoursfläche gegeben
Belohnung nach dem Lauf aktiv geworfen
Lösen / versäubern auf der Parcoursfläche
Hund trägt beim Lauf Halsband oder Geschirr

Disqualifikation
Harscher Umgang mit dem Hund
Unsportlichkeit z.B. ausfallendes Verhalten gegenüber dem H-WR, den anderen Teilnehmern /Hilfspersonen, verändern von Geräten bei der Parcoursbegehung
Soziale Unverträglichkeit, übermäßig aggressives Verhalten des Hundes

### 18. Werturteil

Das im Prüfungslauf erreichte Werturteil wird in den Klassen H1, H2, H3 anhand folgender Fehlerpunkte vergeben:

0 bis 5 Gesamtfehlerpunkte:	VORZÜGLICH
10 bis 15 Gesamtfehlerpunkte:	SEHR GUT
20 bis 25 Gesamtfehlerpunkte:	GUT
Mehr als 25 Gesamtfehlerpunkte	OHNE BEWERTUNG

### 19. Platzierung/Reihung

Über die Platzierung am Turniertag entscheidet die Kombiwertung aller Wertungsläufe (max. 3 pro Tag) gemäß Ausschreibung. Eine Kombiwertung zur Platzierung wird nur erstellt, wenn mindestens ein Wertungslauf am Turniertag bestanden wurde (V, SG, G). Teams mit einem „DIS“ erhalten keine Kombiwertung. Starten jugendliche Teams (bis zum 18. Lebensjahr), können diese eine separate Auswertung erhalten.

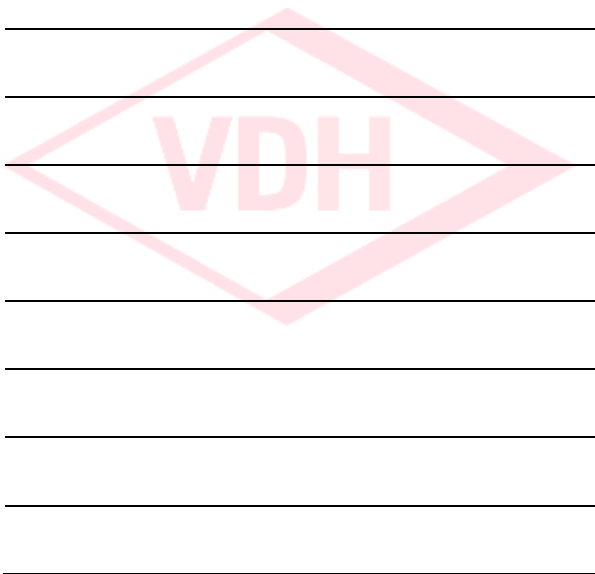
Bei Werturteilen V, SG und G kommen die tatsächlichen Fehlerpunkte zur Anrechnung. Läufe mit dem WU „o.B.“ werden generell mit pauschal 101 Fehlerpunkten eingerechnet. Das Kennzeichen „dns“ (did not start) für nicht gestartet ist hinter das „o.B.“ zu stellen.

Bei Punktegleichstand in der Kombiwertung werden die Einzelergebnisse der Läufe herangezogen und das Team mit dem besseren Einzelergebnis wird vorplatziert. Führt auch dies nicht zu einer Entscheidung, so ist gleich zu platzieren.



Dieses Regelwerk tritt auf Beschluss des VDH – Vorstandes zum 01. Januar 2023 in Kraft.

NOTIZEN



---

---

---

---

---

---

---

---

---

---





Verband für das Deutsche Hundewesen (VDH) e. V  
Westfalendamm 174  
44141 Dortmund  
Telefon: +49 231 565 00-0  
Telefax: +49 231 592 440  
E-Mail: [info@vdh.de](mailto:info@vdh.de)  
Internet: [www.vdh.de](http://www.vdh.de)

Veröffentlichung dieses Regelwerkes online/offline nur mit ausdrücklicher Genehmigung des Urhebers.